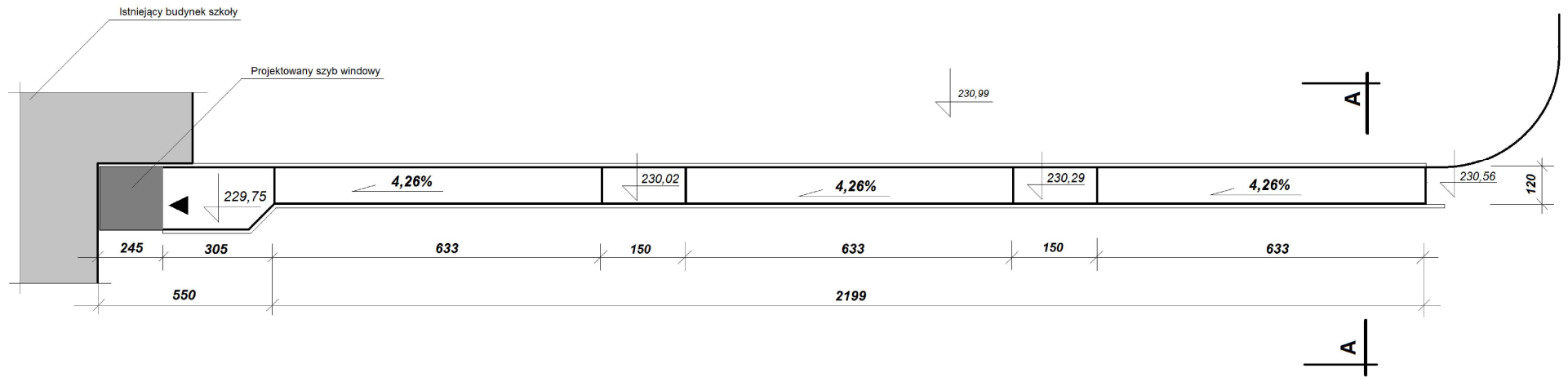
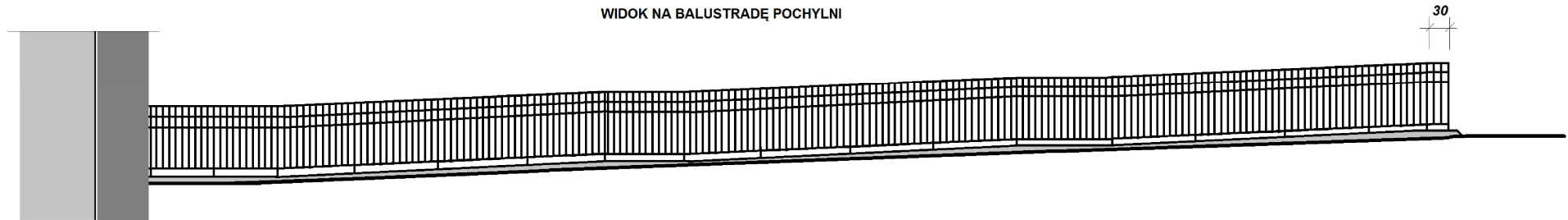


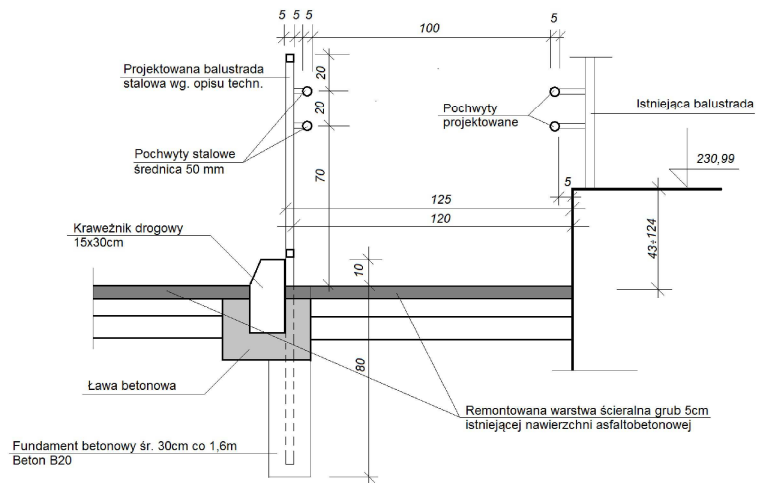
POCHYLNIA DLA OSÓB NIEPEŁNOSPRAWNYCH



WIDOK NA BALUSTRADĘ POCHYLNI



PRZEKRÓJ A-A



PROJEKTANT: mgr inż. Dariusz Dolecki	PODPIS:	NR UPR.: 100/92/WŁ	NR UPR.: ----
ASYSTENT:	PODPIS:	NR UPR.:	NR UPR.:
INWESTOR: SZKOŁA PODSTAWOWA NR 33 w ŁODZI		BRANŻA: ARCHITEKTURA	
OBIEKT: SZYB WINDOWY	DATA: Czerwiec 2016	FAZA: PROJEKT	NR RYS.: 2
TREŚĆ RYSUNKU: Pochylnia dla niepełnosprawnych		SKALA: 1:100	NR RYS.: 2